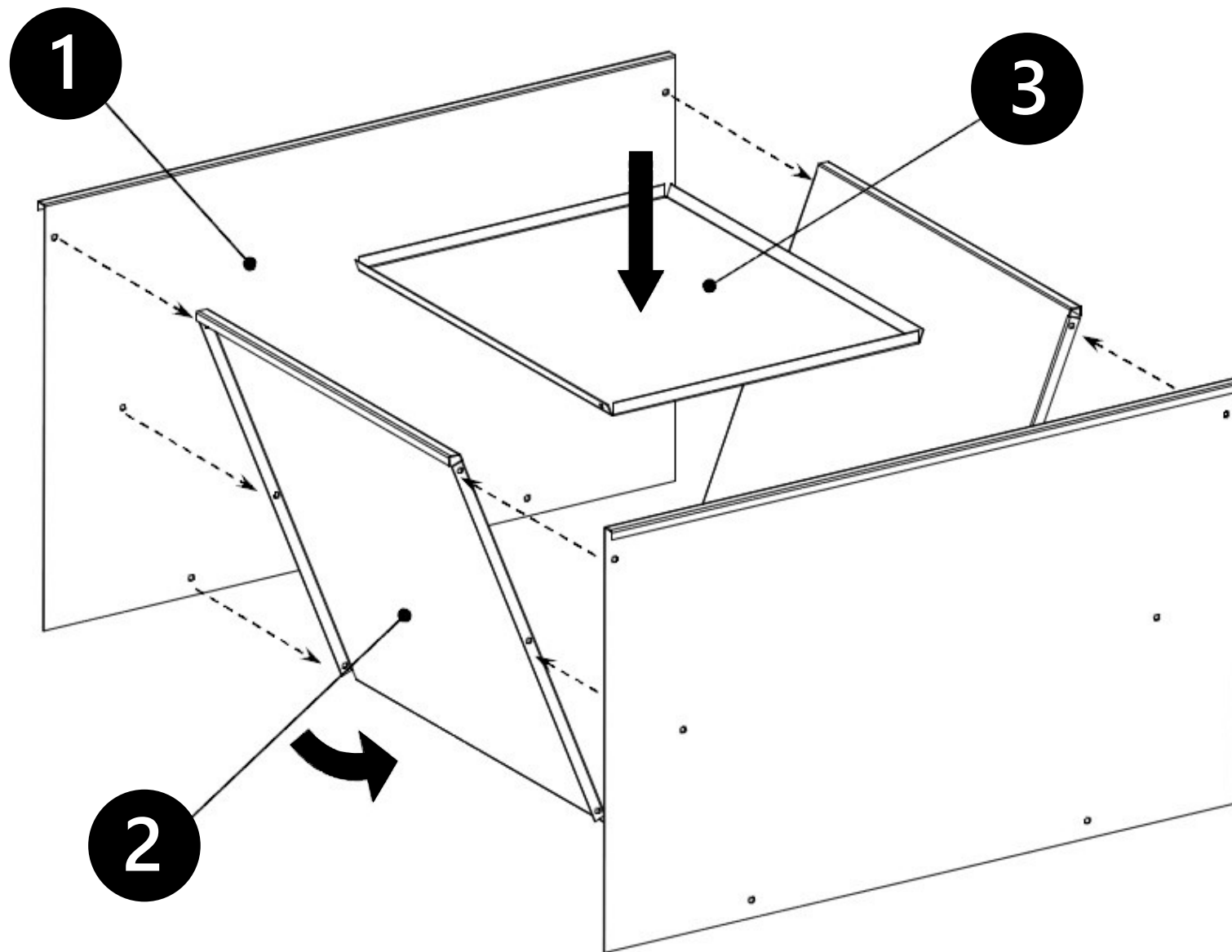


NOTICE DE MONTAGE DES BACS À SABLE



- Monter les côtés (Repère **1**) sur les 2 panneaux inclinés (Repère **2**) à l'aide des vis M6x10 + écrous.

- Introduire le fond (Repère **3**) face vers le bas, à l'intérieur du bac.