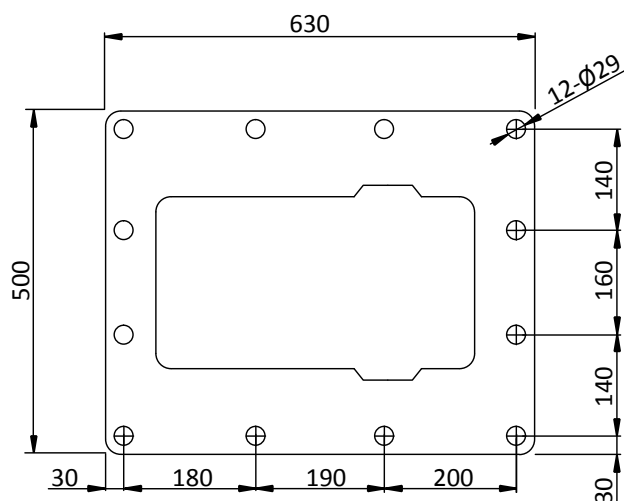


A: 500 mm
 B: 2360 mm
 C: 1622 mm
 D: 375 mm
 E: 630 mm
 F: 492 mm

Poids opérationnel	1297 KG
Pression d'utilisation	150-170 BAR
Pression de sécurité	200 BAR
Débit hydraulique	90-120 LPM
Contre-pression (Max.)	10 BAR
Diamètre d'outil	125 MM
Température de l'huile	(-20)-(+80) °C
Viscosité de l'huile hydraulique	15-1000 CST
Fréquence de frappe	350-650 BPM
Poids de porteur	15,000-18,000 KG



TECMAN
 Saint Quentin
 FRANCE

Phone: +33 (0) 323 644 700
 Fax: +33 (0) 323 640 611
 Email: tecman@tecman.com
 Web: www.tecman.com

TECMAN CHILE
 Santiago
 CHILE

Phone: +56 9 9006 7679
 Email: tecman@tecman.com
 Web: www.tecman.com

TECMAN SOUTH AFRICA
 Johannesburg
 SOUTH AFRICA

Phone: +27 (0) 113 974 229
 Fax: +27 (0) 113 977 388
 Email: tecman@tecman.co.za
 Web: www.tecman.co.za