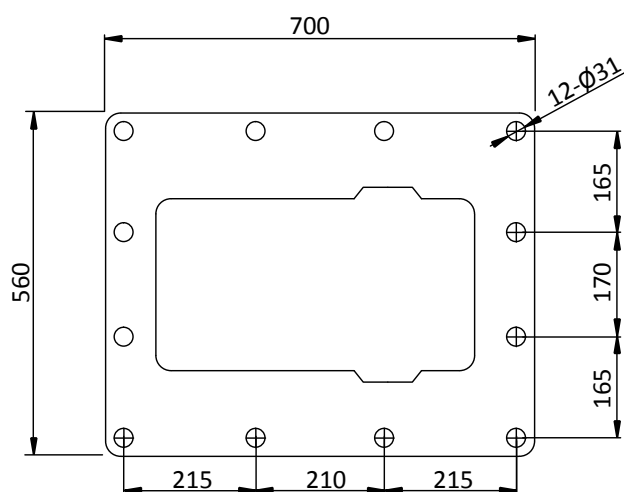


A: 540 mm
 B: 2445 mm
 C: 1756 mm
 D: 370 mm
 E: 700 mm
 F: 540 mm

Poids opérationnel	1766 KG
Pression d'utilisation	160-180 BAR
Pression de sécurité	220 BAR
Débit hydraulique	120-180 LPM
Contre-pression (Max.)	10 BAR
Diamètre d'outil	140 MM
Température de l'huile	(-20)-(+80) °C
Viscosité de l'huile hydraulique	15-1000 CST
Fréquence de frappe	420-500 BPM
Poids de porteur	18000-26000 KG



TECMAN
 Saint Quentin
 FRANCE

Phone: +33 (0) 323 644 700
 Fax: +33 (0) 323 640 611
 Email: tecman@tecman.com
 Web: www.tecman.com

TECMAN CHILE
 Santiago
 CHILE

Phone: +56 9 9006 7679
 Email: tecman@tecman.com
 Web: www.tecman.com

TECMAN SOUTH AFRICA
 Johannesburg
 SOUTH AFRICA

Phone: +27 (0) 113 974 229
 Fax: +27 (0) 113 977 388
 Email: tecman@tecman.co.za
 Web: www.tecman.co.za