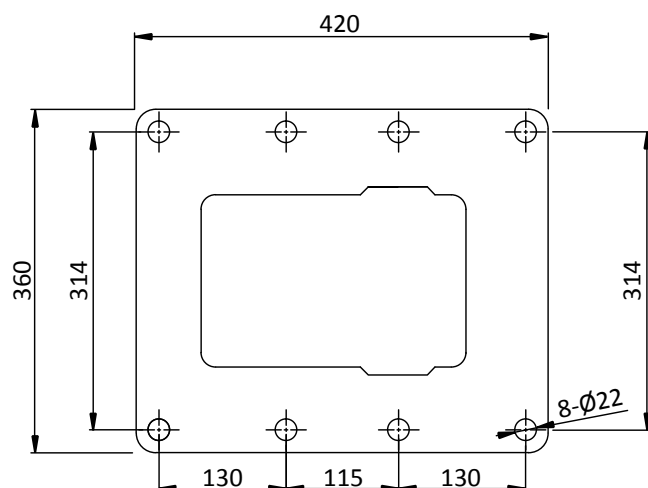


A: 350 mm  
 B: 1360 mm  
 C: 1004 mm  
 D: 226 mm  
 E: 420 mm  
 F: 226 mm

Poids opérationnel	375 KG
Pression d'utilisation	120-150 BAR
Pression de sécurité	160-180 BAR
Débit hydraulique	50-90 LPM
Contre-pression (Max.)	10 BAR
Diamètre d'outil	75 MM
Température de l'huile	(-20)-(+80) °C
Viscosité de l'huile hydraulique	15-1000 CST
Fréquence de frappe	400-800 BPM
Poids de porteur	6000-9000 KG



**TECMAN**  
 Saint Quentin  
 FRANCE

Phone: +33 (0) 323 644 700  
 Fax: +33 (0) 323 640 611  
 Email: [tecman@tecman.com](mailto:tecman@tecman.com)  
 Web: [www.tecman.com](http://www.tecman.com)

**TECMAN CHILE**  
 Santiago  
 CHILE

Phone: +56 9 9006 7679  
 Email: [tecman@tecman.com](mailto:tecman@tecman.com)  
 Web: [www.tecman.com](http://www.tecman.com)

**TECMAN SOUTH AFRICA**  
 Johannesburg  
 SOUTH AFRICA

Phone: +27 (0) 113 974 229  
 Fax: +27 (0) 113 977 388  
 Email: [tecman@tecman.co.za](mailto:tecman@tecman.co.za)  
 Web: [www.tecman.co.za](http://www.tecman.co.za)